

Technický list

[Logo]

[Název výrobku]

(IS)TH-0122

[Krátký popis funkce]

Nástěnný snímač s vestavěnými senzory pro měření teploty a relativní vlhkosti v místnostech. Snímač je určený k připojení k řídicí jednotce pomocí sběrnice 1-wire. Napájení snímače je pomocí napětí 5V DC.

[Použití]

Měření teploty místnosti.

Měření relativní vlhkosti místnosti.

Měření kvality vzduchu(koncentrace NH₃, NO_x, benzen, kouř a CO₂).

*Měření tlaku vzduchu.

[Přehled typů] - jeden technický list, viacero produktov

Typ	Měřená veličina	Hmotnost
(IS)TH-0122	teplota, vlhkost	xxg

[Technické údaje]

	MIN	TYP	MAX
Jmenovité napětí		5V	
Proudový odběr	(DS ma 50uA, HIH 500ua)	<1μA	2μA
Měřicí rozsah teploty	-40°C		+85°C
Přesnost měření teploty			+/-2°C
Měřicí rozsah vlhkosti	11% RH		89% RH
Přesnost měření vlhkosti			+/-3% RH

[Provedení/materiály]

Snímač má západkový kryt z materiálu Nylon 12. Kryt je kompatibilní s plytkými i hlubokými montážními krabicemi. Svorky na napájecí a signálové vodiče jsou přístupné po odstranění vnější části krytu.

Stupeň krytí - IP20 podle EN 60529

Ochranná třída IEC/EN - III podle EN 60529

[Provozní podmínky]

Vlhkost okolí - 0-80%RH

Teplota okolí - -20 - +70°C (prienik provoznich teplot snimacov +/- nylon12, PCB)

HIH 5030

-40 +85 °C

0-100%RH - PCB sa doporučuje do 80%RH

DS2438

-40°C to +85°C

Nylon12 -

-40°C to 70°C

ABS

-20°C to 80°C

Akrylicka farba

-50°C to 150°C

[Bezpečnostní pokyny]

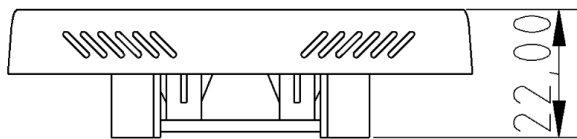
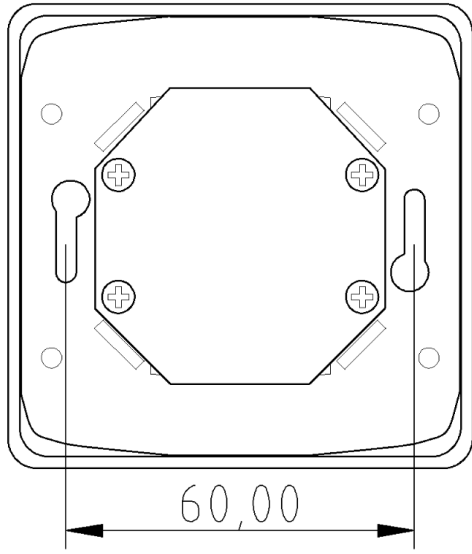
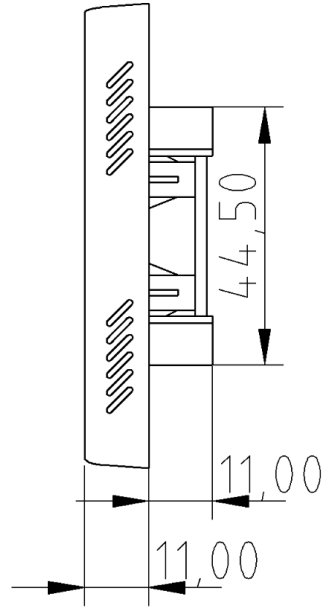
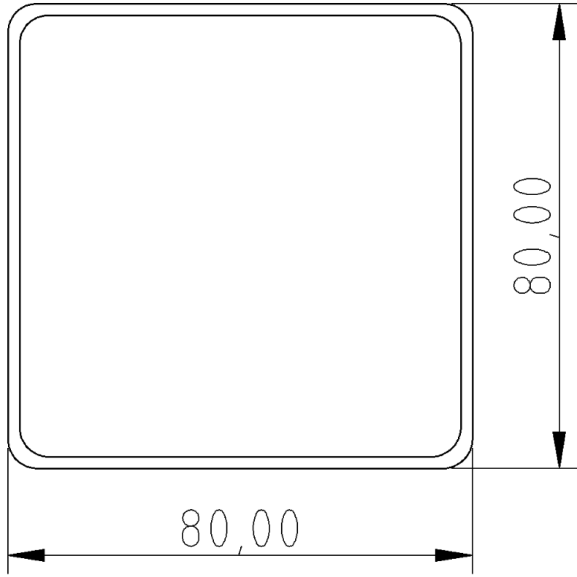
Produkt byl navržen pro měření teploty a vlhkosti vzduchu v obytných prostorech a nesmí být používán mimo specifikovanou oblast použití. Produkt nesmí být používán ve spojení s jakýmkoliv zařízením, které v případě poruchy může ohrozit lidi, zvířata nebo majetek.

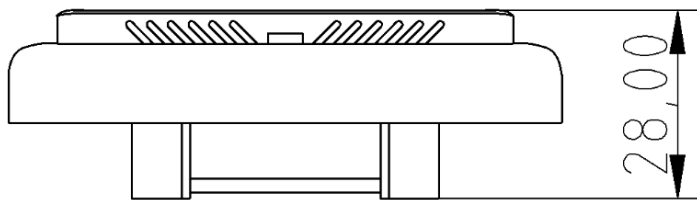
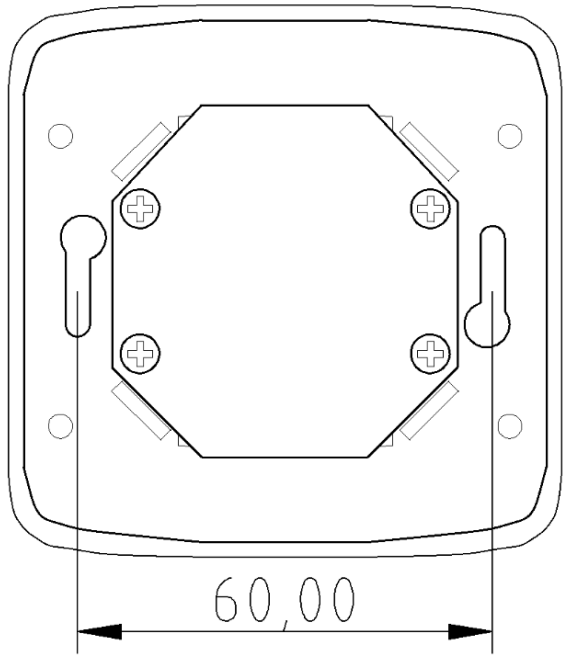
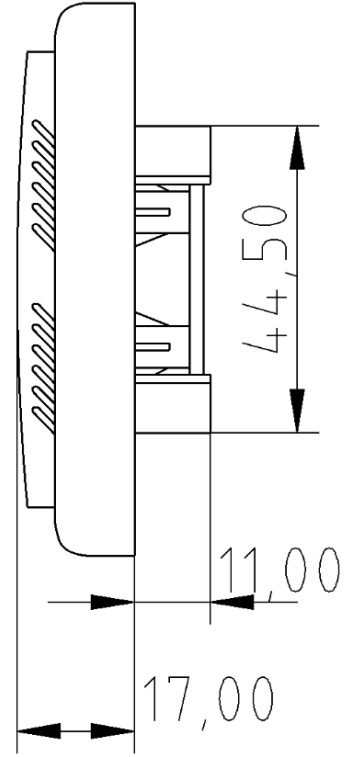
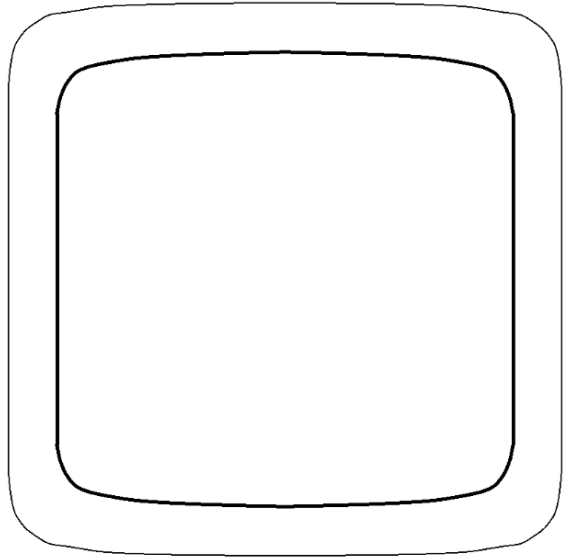
Instalace by měla být provedena podle přiloženého návodu. Produkt je třeba instalovat při odpojeném přívodném napětí.

Neoprávněné úpravy produktu jsou zakázány.

Přístroj obsahuje elektrické a elektronické součásti a nesmí být likvidován jako domovní odpad. Je třeba respektovat místní předpisy a aktuálně platnou legislativu.

[Rozměry, montáž a zapojení] + hmotnost





Montáž

Snímač je určen k montáži do montážních krabic na stěnu. K montáži je možné použít jak hluboké, tak plytké montážní krabice. Je doporučeno použít montážní krabice typu KU80 nebo KU68.

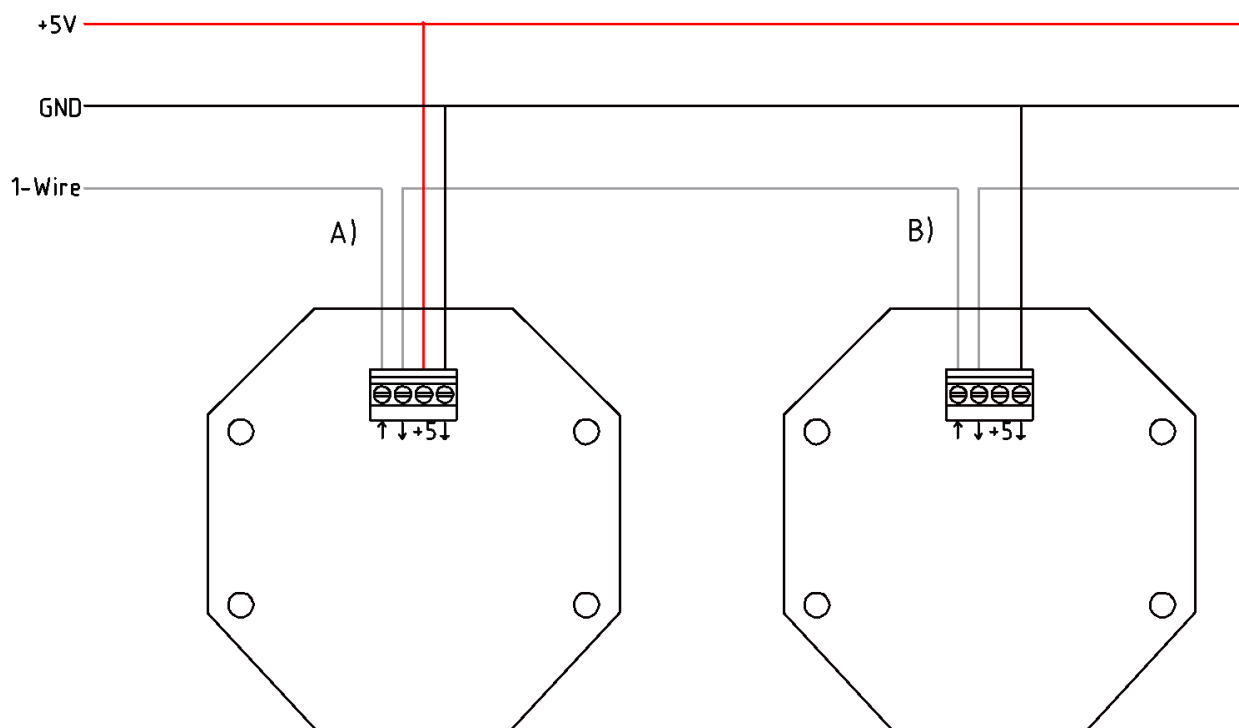
Po zapojení vodičů se pomocí šroubů uchyťí spodní část snímače k montážní krabici. Po správném uchycení je deska plošných spojů uvnitř montážní krabice. Poté se naklapne vrchní kryt.

Pro montáž varianty T před naklapnutím vrchního krytu nasadte rámeček.

Elektrické zapojení

Snímač je možné zapojit s normálním (**A**), nebo parazitním napájením (**B**). Šroubovací svorkovnice obsahuje 2 svorky pro vedení signálu, svorku pro napájecí napětí a svorku pro zemnicí vodič. Při sériovém zapojení snímačů je pro lehkou orientaci možné využít jednu signální svorku pro vstup sběrnice 1-wire a druhou signální svorku pro výstup sběrnice 1-wire.

Pokud je k dispozici napájení +5V, je doporučeno normální zapojení napájení (**A**). Při zapojení s parazitním napájením (**B**) se nesmí zkratovat svorka +5 se zemnicí svorkou!



[Poznámky + disclaimer]

Na jedné sběrnici 1-wire doporučujeme připojit max. 20 snímačů. Délka kabeláže při sériovém zapojení by neměla přesáhnout 200m. Doporučené vodící kabely jsou CAT5/6/7. Pokud připojená řídicí jednotka nemá pull-up resistor na 1-wire sběrnici, je nutné ho přidat. Před zapojením se ujistěte, že snímač není připojen k napájecímu napětí.

Pro optimální měření musí být snímač umístěn v dostatečné vzdálenosti od tepelných zdrojů, nebo velmi chladných zdí. Snímač by měl být umístěn ve výšce 120-150cm nad zemí.

Při použití snímače ve standardním prostředí platí záruka na přesnost měření dva roky. Při vystavení nepříznivým podmínkám, jako je přímý dopad vody, nebo použití v nepřiměřeném prostředí, záruka na přesnost měření a funkčnost snímače zaniká.

Výrobce snímače si vyhrazuje právo provádět v dokumentu změny technického nebo obchodního charakteru bez předchozího upozornění.